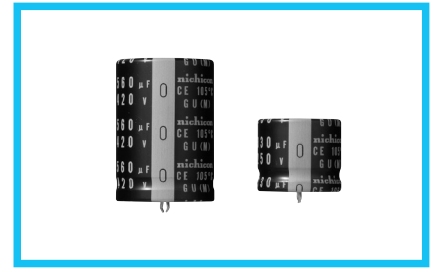
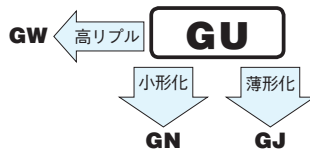


# アルミニウム電解コンデンサ ALUMINUM ELECTROLYTIC CAPACITORS

**GU** 基板自立形・105°C標準品  
シリーズ



- 定格リプル電流印加 3000 時間保証。
- RoHS 指令 (2011/65/EU) 対応済。

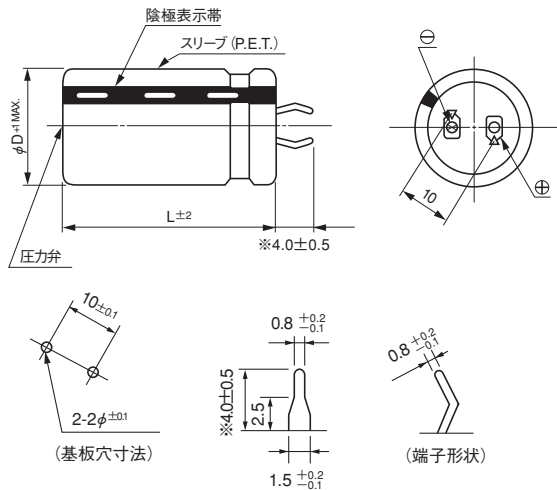


スリーブ色：ブラック

## 仕様

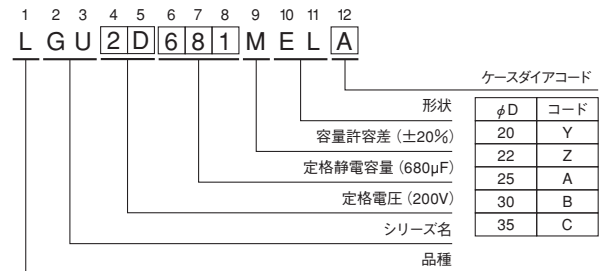
| 項目             | 性能  |                 |      |      |           |      |           |         |      |            |
|----------------|---|-----------------|------|------|-----------|------|-----------|---------|------|------------|
| カテゴリ温度範囲       | -40~+105°C (16~250V), -25~+105°C (315~450V)                         |                 |      |      |           |      |           |         |      |            |
| 定格電圧範囲         | 16~450V   |                 |      |      |           |      |           |         |      |            |
| 定格静電容量範囲       | 47~47000μF  |                 |      |      |           |      |           |         |      |            |
| 定格静電容量許容差      | ±20% (120Hz, 20°C)  |                 |      |      |           |      |           |         |      |            |
| 漏れ電流           | 3√CV (μA) 以下 (5分値) [C: 定格静電容量 (μF), V: 定格電圧 (V)]                    |                 |      |      |           |      |           |         |      |            |
| 損失角の正接 (tan δ) | 定格電圧 (V)  | 16              | 25   | 35   | 50        | 63   | 80・100    | 160~420 | 450  | 120Hz 20°C |
|                | tan δ (MAX.)  | 0.50            | 0.40 | 0.35 | 0.30      | 0.25 | 0.20      | 0.15    | 0.20 |            |
| 温度特性           | 定格電圧 (V)  | 16~100          |      |      | 160 ~ 250 |      | 315 ~ 450 |         |      | 120Hz      |
|                | インピーダンス比 (MAX.)   | Z-25°C / Z+20°C | 4    |      | 3         |      | 8         |         |      |            |
|                |   | Z-40°C / Z+20°C | 20   |      | 12        |      | -         |         |      |            |
| 耐久性            | 105°C 3000時間 定格電圧をこえない範囲で規定の定格リプル電流を重量印加後、20°Cに戻し測定を行ったとき、下記項目を満足する |                 |      |      |           |      |           |         |      |            |
|                | 静電容量変化率   | 初期値の±20%以内      |      |      |           |      |           |         |      |            |
|                | tan δ   | 初期規格値の200%以下    |      |      |           |      |           |         |      |            |
|                | 漏れ電流  | 初期規格値以下         |      |      |           |      |           |         |      |            |
| 高温無負荷特性        | 105°C 1000時間 無負荷放置後、20°CにてJIS C 5101-4 4.1項による電圧処理を行った後、下記項目を満足する   |                 |      |      |           |      |           |         |      |            |
|                | 静電容量変化率   | 初期値の±15%以内      |      |      |           |      |           |         |      |            |
|                | tan δ   | 初期規格値の150%以下    |      |      |           |      |           |         |      |            |
|                | 漏れ電流  | 初期規格値以下         |      |      |           |      |           |         |      |            |
| 表示             | ブラックスリーブに白色表示   |                 |      |      |           |      |           |         |      |            |

## 寸法図



※その他端子形状にても製作致します。  
313頁の端子形状の項をご参照ください。

## 品番コード体系 (例: 200V 680μF)



## ● 定格リプル電流の周波数補正係数

| 係数 | 周波数 (Hz) | 50   | 60   | 120  | 300  | 1k   | 10k  | 50k~ |
|----|----------|------|------|------|------|------|------|------|
|    | 16~100V  | 0.88 | 0.90 | 1.00 | 1.07 | 1.15 | 1.15 | 1.15 |
|    | 160~250V | 0.81 | 0.85 | 1.00 | 1.17 | 1.32 | 1.45 | 1.50 |
|    | 315~450V | 0.77 | 0.82 | 1.00 | 1.16 | 1.30 | 1.41 | 1.43 |

● 最小受注単位: 50 個

● 寸法表は次頁に掲載しております。

## アルミニウム電解コンデンサ ALUMINUM ELECTROLYTIC CAPACITORS

GU シリーズ

## ■寸法表

| 16V (1C)             |                       |              |              |              |
|----------------------|-----------------------|--------------|--------------|--------------|
| 定格静電容量<br>( $\mu$ F) | サイズ<br>$\phi$ DXL(mm) | リップル<br>(mA) | 漏れ電流<br>(mA) | 品番           |
| 6800                 | 22×25                 | 1750         | 0.98         | LGU1C682MELZ |
| 8200                 | 22×30                 | 2000         | 1.08         | LGU1C822MELZ |
| 10000                | 22×30                 | 2100         | 1.20         | LGU1C103MELZ |
|                      | 25×25                 | 2050         | 1.20         | LGU1C103MELA |
| 12000                | 22×35                 | 2310         | 1.31         | LGU1C123MELZ |
|                      | 25×30                 | 2300         | 1.31         | LGU1C123MELA |
|                      | 30×25                 | 2380         | 1.31         | LGU1C123MELB |
| 15000                | 22×40                 | 2680         | 1.46         | LGU1C153MELZ |
|                      | 25×35                 | 2680         | 1.46         | LGU1C153MELA |
|                      | 30×30                 | 2570         | 1.46         | LGU1C153MELB |
| 18000                | 22×45                 | 2980         | 1.60         | LGU1C183MELZ |
|                      | 25×40                 | 3160         | 1.60         | LGU1C183MELA |
|                      | 30×30                 | 3000         | 1.60         | LGU1C183MELB |
| 22000                | 25×45                 | 3400         | 1.77         | LGU1C223MELA |
|                      | 30×35                 | 3390         | 1.77         | LGU1C223MELB |
|                      | 35×30                 | 3250         | 1.77         | LGU1C223MELC |
| 27000                | 25×50                 | 3850         | 1.97         | LGU1C273MELA |
|                      | 30×40                 | 3830         | 1.97         | LGU1C273MELB |
|                      | 35×30                 | 3740         | 1.97         | LGU1C273MELC |
| 33000                | 30×45                 | 4300         | 2.17         | LGU1C333MELB |
|                      | 35×35                 | 4270         | 2.17         | LGU1C333MELC |
| 39000                | 30×50                 | 4810         | 2.36         | LGU1C393MELB |
|                      | 35×40                 | 4800         | 2.36         | LGU1C393MELC |
| 47000                | 35×45                 | 5530         | 2.60         | LGU1C473MELC |

| 25V (1E)             |                       |              |              |              |
|----------------------|-----------------------|--------------|--------------|--------------|
| 定格静電容量<br>( $\mu$ F) | サイズ<br>$\phi$ DXL(mm) | リップル<br>(mA) | 漏れ電流<br>(mA) | 品番           |
| 4700                 | 22×25                 | 1610         | 1.02         | LGU1E472MELZ |
| 5600                 | 22×30                 | 1800         | 1.12         | LGU1E562MELZ |
| 6800                 | 22×30                 | 1910         | 1.23         | LGU1E682MELZ |
|                      | 25×25                 | 1910         | 1.23         | LGU1E682MELA |
| 8200                 | 22×35                 | 2140         | 1.35         | LGU1E822MELZ |
|                      | 25×30                 | 2340         | 1.35         | LGU1E822MELA |
|                      | 30×25                 | 2250         | 1.35         | LGU1E822MELB |
| 10000                | 22×40                 | 2650         | 1.50         | LGU1E103MELZ |
|                      | 25×35                 | 2610         | 1.50         | LGU1E103MELA |
|                      | 30×30                 | 2610         | 1.50         | LGU1E103MELB |
| 12000                | 22×45                 | 2690         | 1.64         | LGU1E123MELZ |
|                      | 25×40                 | 2810         | 1.64         | LGU1E123MELA |
|                      | 30×30                 | 2740         | 1.64         | LGU1E123MELB |
| 15000                | 25×45                 | 3270         | 1.83         | LGU1E153MELA |
|                      | 30×35                 | 3130         | 1.83         | LGU1E153MELB |
|                      | 35×30                 | 3260         | 1.83         | LGU1E153MELC |
| 18000                | 25×50                 | 3540         | 2.01         | LGU1E183MELA |
|                      | 30×40                 | 3560         | 2.01         | LGU1E183MELB |
|                      | 35×35                 | 3840         | 2.01         | LGU1E183MELC |
| 22000                | 30×45                 | 4240         | 2.22         | LGU1E223MELB |
|                      | 35×35                 | 3960         | 2.22         | LGU1E223MELC |
| 27000                | 35×45                 | 4750         | 2.46         | LGU1E273MELC |
| 33000                | 35×50                 | 5500         | 2.72         | LGU1E333MELC |

| 35V (1V)             |                       |              |              |              |
|----------------------|-----------------------|--------------|--------------|--------------|
| 定格静電容量<br>( $\mu$ F) | サイズ<br>$\phi$ DXL(mm) | リップル<br>(mA) | 漏れ電流<br>(mA) | 品番           |
| 3300                 | 22×25                 | 1450         | 1.01         | LGU1V332MELZ |
| 3900                 | 22×30                 | 1690         | 1.10         | LGU1V392MELZ |
| 4700                 | 22×35                 | 2020         | 1.21         | LGU1V472MELZ |
|                      | 25×25                 | 1780         | 1.21         | LGU1V472MELA |
| 5600                 | 22×35                 | 2130         | 1.32         | LGU1V562MELZ |
|                      | 25×30                 | 2040         | 1.32         | LGU1V562MELA |
|                      | 30×25                 | 2120         | 1.32         | LGU1V562MELB |
| 6800                 | 22×40                 | 2410         | 1.46         | LGU1V682MELZ |
|                      | 25×35                 | 2310         | 1.46         | LGU1V682MELA |
|                      | 30×25                 | 2310         | 1.46         | LGU1V682MELB |
| 8200                 | 22×50                 | 2850         | 1.60         | LGU1V822MELZ |
|                      | 25×40                 | 2730         | 1.60         | LGU1V822MELA |
|                      | 30×30                 | 2750         | 1.60         | LGU1V822MELB |
| 10000                | 25×45                 | 3050         | 1.77         | LGU1V103MELA |
|                      | 30×35                 | 3050         | 1.77         | LGU1V103MELB |
|                      | 25×50                 | 3370         | 1.94         | LGU1V123MELA |
| 12000                | 30×40                 | 3280         | 1.94         | LGU1V123MELB |
|                      | 35×30                 | 3200         | 1.94         | LGU1V123MELC |
|                      | 15000                 | 30×45        | 3740         | 2.17         |
| 35×35                |                       | 3690         | 2.17         | LGU1V153MELC |
| 18000                | 35×40                 | 4370         | 2.38         | LGU1V183MELC |
| 22000                | 35×50                 | 4920         | 2.63         | LGU1V223MELC |

| 50V (1H)             |                       |              |              |              |
|----------------------|-----------------------|--------------|--------------|--------------|
| 定格静電容量<br>( $\mu$ F) | サイズ<br>$\phi$ DXL(mm) | リップル<br>(mA) | 漏れ電流<br>(mA) | 品番           |
| 1800                 | 22×25                 | 1340         | 0.90         | LGU1H182MELZ |
| 2700                 | 22×30                 | 1700         | 1.10         | LGU1H272MELZ |
|                      | 25×25                 | 1700         | 1.10         | LGU1H272MELA |
| 3300                 | 22×35                 | 1980         | 1.21         | LGU1H332MELZ |
|                      | 25×30                 | 2000         | 1.21         | LGU1H332MELA |
| 3900                 | 22×40                 | 2250         | 1.32         | LGU1H392MELZ |
|                      | 25×30                 | 2280         | 1.32         | LGU1H392MELA |
|                      | 30×25                 | 2220         | 1.32         | LGU1H392MELB |
| 4700                 | 22×45                 | 2560         | 1.45         | LGU1H472MELZ |
|                      | 25×35                 | 2610         | 1.45         | LGU1H472MELA |
|                      | 30×30                 | 2580         | 1.45         | LGU1H472MELB |
| 5600                 | 22×50                 | 2890         | 1.58         | LGU1H562MELZ |
|                      | 25×40                 | 2810         | 1.58         | LGU1H562MELA |
|                      | 30×30                 | 2950         | 1.58         | LGU1H562MELB |
| 6800                 | 25×45                 | 3370         | 1.74         | LGU1H682MELA |
|                      | 30×35                 | 3390         | 1.74         | LGU1H682MELB |
|                      | 35×30                 | 3310         | 1.74         | LGU1H682MELC |
| 8200                 | 30×40                 | 3710         | 1.92         | LGU1H822MELB |
|                      | 35×35                 | 3660         | 1.92         | LGU1H822MELC |
| 10000                | 30×50                 | 4090         | 2.12         | LGU1H103MELB |
|                      | 35×40                 | 4070         | 2.12         | LGU1H103MELC |
| 12000                | 35×45                 | 4560         | 2.32         | LGU1H123MELC |
| 15000                | 35×50                 | 4770         | 2.59         | LGU1H153MELC |

定格リップル電流 (mArms) at 105°C 120Hz

アルミニウム電解コンデンサ ALUMINUM ELECTROLYTIC CAPACITORS



■寸法表

| 63V (1J)             |                        |              |              |              |
|----------------------|------------------------|--------------|--------------|--------------|
| 定格静電容量<br>( $\mu$ F) | サイズ<br>$\phi$ DXL (mm) | リップル<br>(mA) | 漏れ電流<br>(mA) | 品番           |
| 1200                 | 22×25                  | 1250         | 0.82         | LGU1J122MELZ |
| 1500                 | 22×30                  | 1470         | 0.92         | LGU1J152MELZ |
|                      | 25×25                  | 1440         | 0.92         | LGU1J152MELA |
| 1800                 | 22×30                  | 1580         | 1.01         | LGU1J182MELZ |
|                      | 25×25                  | 1520         | 1.01         | LGU1J182MELA |
| 2200                 | 22×35                  | 1820         | 1.11         | LGU1J222MELZ |
|                      | 25×30                  | 1750         | 1.11         | LGU1J222MELA |
| 2700                 | 22×40                  | 2070         | 1.23         | LGU1J272MELZ |
|                      | 25×35                  | 2110         | 1.23         | LGU1J272MELA |
|                      | 30×25                  | 1930         | 1.23         | LGU1J272MELB |
| 3300                 | 22×45                  | 2330         | 1.36         | LGU1J332MELZ |
|                      | 25×35                  | 2270         | 1.36         | LGU1J332MELA |
|                      | 30×30                  | 2240         | 1.36         | LGU1J332MELB |
| 3900                 | 25×40                  | 2540         | 1.48         | LGU1J392MELA |
|                      | 30×35                  | 2550         | 1.48         | LGU1J392MELB |
| 4700                 | 25×50                  | 2970         | 1.63         | LGU1J472MELA |
|                      | 30×40                  | 2900         | 1.63         | LGU1J472MELB |
|                      | 35×30                  | 2830         | 1.63         | LGU1J472MELC |
| 5600                 | 30×40                  | 3280         | 1.78         | LGU1J562MELB |
|                      | 35×35                  | 3240         | 1.78         | LGU1J562MELC |
| 6800                 | 30×50                  | 3730         | 1.96         | LGU1J682MELB |
|                      | 35×40                  | 3710         | 1.96         | LGU1J682MELC |
| 8200                 | 35×45                  | 4160         | 2.15         | LGU1J822MELC |
| 10000                | 35×50                  | 4690         | 2.38         | LGU1J103MELC |

| 80V (1K)             |                        |              |              |              |
|----------------------|------------------------|--------------|--------------|--------------|
| 定格静電容量<br>( $\mu$ F) | サイズ<br>$\phi$ DXL (mm) | リップル<br>(mA) | 漏れ電流<br>(mA) | 品番           |
| 820                  | 22×25                  | 1110         | 0.76         | LGU1K821MELZ |
| 1000                 | 22×25                  | 1290         | 0.84         | LGU1K102MELZ |
| 1200                 | 22×30                  | 1440         | 0.92         | LGU1K122MELZ |
|                      | 25×25                  | 1390         | 0.92         | LGU1K122MELA |
| 1500                 | 22×30                  | 1610         | 1.03         | LGU1K152MELZ |
|                      | 25×25                  | 1620         | 1.03         | LGU1K152MELA |
| 1800                 | 22×35                  | 1830         | 1.13         | LGU1K182MELZ |
|                      | 25×30                  | 1860         | 1.13         | LGU1K182MELA |
|                      | 30×25                  | 1810         | 1.13         | LGU1K182MELB |
| 2200                 | 22×40                  | 2090         | 1.25         | LGU1K222MELZ |
|                      | 25×35                  | 2010         | 1.25         | LGU1K222MELA |
|                      | 30×25                  | 2100         | 1.25         | LGU1K222MELB |
| 2700                 | 25×40                  | 2430         | 1.39         | LGU1K272MELA |
|                      | 30×30                  | 2430         | 1.39         | LGU1K272MELB |
| 3300                 | 25×45                  | 2760         | 1.54         | LGU1K332MELA |
|                      | 30×35                  | 2780         | 1.54         | LGU1K332MELB |
|                      | 35×30                  | 2710         | 1.54         | LGU1K332MELC |
| 3900                 | 25×50                  | 2920         | 1.67         | LGU1K392MELA |
|                      | 30×40                  | 3120         | 1.67         | LGU1K392MELB |
|                      | 35×30                  | 3070         | 1.67         | LGU1K392MELC |
| 4700                 | 30×45                  | 3520         | 1.83         | LGU1K472MELB |
|                      | 35×35                  | 3500         | 1.83         | LGU1K472MELC |
| 5600                 | 30×50                  | 3800         | 2.00         | LGU1K562MELB |
|                      | 35×40                  | 3870         | 2.00         | LGU1K562MELC |
| 6800                 | 35×45                  | 4190         | 2.21         | LGU1K682MELC |

| 100V (2A)            |                        |              |              |              |
|----------------------|------------------------|--------------|--------------|--------------|
| 定格静電容量<br>( $\mu$ F) | サイズ<br>$\phi$ DXL (mm) | リップル<br>(mA) | 漏れ電流<br>(mA) | 品番           |
| 560                  | 22×25                  | 1070         | 0.70         | LGU2A561MELZ |
| 820                  | 22×30                  | 1350         | 0.85         | LGU2A821MELZ |
|                      | 25×25                  | 1350         | 0.85         | LGU2A821MELA |
| 1000                 | 22×30                  | 1540         | 0.94         | LGU2A102MELZ |
|                      | 25×30                  | 1560         | 0.94         | LGU2A102MELA |
| 1200                 | 22×40                  | 1740         | 1.03         | LGU2A122MELZ |
|                      | 25×30                  | 1760         | 1.03         | LGU2A122MELA |
|                      | 30×25                  | 1710         | 1.03         | LGU2A122MELB |
| 1500                 | 22×45                  | 1990         | 1.16         | LGU2A152MELZ |
|                      | 25×35                  | 2030         | 1.16         | LGU2A152MELA |
|                      | 30×30                  | 2000         | 1.16         | LGU2A152MELB |
| 1800                 | 25×40                  | 2280         | 1.27         | LGU2A182MELA |
|                      | 30×35                  | 2270         | 1.27         | LGU2A182MELB |
| 2200                 | 25×50                  | 2570         | 1.40         | LGU2A222MELA |
|                      | 30×35                  | 2590         | 1.40         | LGU2A222MELB |
|                      | 35×30                  | 2520         | 1.40         | LGU2A222MELC |
| 2700                 | 30×45                  | 2940         | 1.55         | LGU2A272MELB |
|                      | 35×35                  | 2900         | 1.55         | LGU2A272MELC |
| 3300                 | 30×50                  | 3320         | 1.72         | LGU2A332MELB |
|                      | 35×40                  | 3310         | 1.72         | LGU2A332MELC |
| 3900                 | 35×45                  | 3690         | 1.87         | LGU2A392MELC |
| 4700                 | 35×50                  | 4140         | 2.05         | LGU2A472MELC |

| 160V (2C)            |                        |              |              |              |
|----------------------|------------------------|--------------|--------------|--------------|
| 定格静電容量<br>( $\mu$ F) | サイズ<br>$\phi$ DXL (mm) | リップル<br>(mA) | 漏れ電流<br>(mA) | 品番           |
| 270                  | 20×25                  | 1100         | 0.62         | LGU2C271MELY |
| 330                  | 20×30                  | 1200         | 0.68         | LGU2C331MELY |
| 390                  | 20×30                  | 1300         | 0.74         | LGU2C391MELY |
|                      | 22×25                  | 1300         | 0.74         | LGU2C391MELZ |
| 470                  | 20×35                  | 1340         | 0.82         | LGU2C471MELY |
|                      | 22×30                  | 1550         | 0.82         | LGU2C471MELZ |
|                      | 25×25                  | 1550         | 0.82         | LGU2C471MELA |
| 560                  | 20×40                  | 1500         | 0.89         | LGU2C561MELY |
|                      | 22×35                  | 1670         | 0.89         | LGU2C561MELZ |
|                      | 25×30                  | 1670         | 0.89         | LGU2C561MELA |
|                      | 30×25                  | 1670         | 0.89         | LGU2C561MELB |
| 680                  | 20×45                  | 1700         | 0.98         | LGU2C681MELY |
|                      | 22×40                  | 1820         | 0.98         | LGU2C681MELZ |
|                      | 25×30                  | 1820         | 0.98         | LGU2C681MELA |
|                      | 30×25                  | 1820         | 0.98         | LGU2C681MELB |
| 820                  | 22×45                  | 2040         | 1.08         | LGU2C821MELZ |
|                      | 25×35                  | 2040         | 1.08         | LGU2C821MELA |
|                      | 30×30                  | 2040         | 1.08         | LGU2C821MELB |
|                      | 35×25                  | 2040         | 1.08         | LGU2C821MELC |
| 1000                 | 22×50                  | 2250         | 1.20         | LGU2C102MELZ |
|                      | 25×40                  | 2250         | 1.20         | LGU2C102MELA |
|                      | 30×30                  | 2250         | 1.20         | LGU2C102MELB |
|                      | 35×25                  | 2250         | 1.20         | LGU2C102MELC |
| 1200                 | 25×45                  | 2490         | 1.31         | LGU2C122MELA |
|                      | 30×35                  | 2490         | 1.31         | LGU2C122MELB |
|                      | 35×30                  | 2490         | 1.31         | LGU2C122MELC |
| 1500                 | 30×40                  | 2840         | 1.46         | LGU2C152MELB |
|                      | 35×30                  | 2840         | 1.46         | LGU2C152MELC |
| 1800                 | 30×45                  | 3320         | 1.60         | LGU2C182MELB |
|                      | 35×35                  | 3000         | 1.60         | LGU2C182MELC |
| 2200                 | 35×45                  | 3500         | 1.77         | LGU2C222MELC |
| 2700                 | 35×50                  | 4000         | 1.97         | LGU2C272MELC |

定格リップル電流 (mArms) at 105°C 120Hz

アルミニウム電解コンデンサ ALUMINUM ELECTROLYTIC CAPACITORS



■寸法表

| 180V (2Z)            |                       |              |              |              |
|----------------------|-----------------------|--------------|--------------|--------------|
| 定格静電容量<br>( $\mu$ F) | サイズ<br>$\phi$ D×L(mm) | リップル<br>(mA) | 漏れ電流<br>(mA) | 品番           |
| 220                  | 20×25                 | 1000         | 0.59         | LGU2Z221MELY |
| 270                  | 20×30                 | 1100         | 0.66         | LGU2Z271MELY |
| 330                  | 20×30                 | 1200         | 0.73         | LGU2Z331MELY |
|                      | 22×25                 | 1200         | 0.73         | LGU2Z331MELZ |
| 390                  | 20×35                 | 1300         | 0.79         | LGU2Z391MELY |
|                      | 22×30                 | 1350         | 0.79         | LGU2Z391MELZ |
|                      | 25×25                 | 1350         | 0.79         | LGU2Z391MELA |
| 470                  | 20×40                 | 1400         | 0.87         | LGU2Z471MELY |
|                      | 22×35                 | 1500         | 0.87         | LGU2Z471MELZ |
|                      | 25×30                 | 1500         | 0.87         | LGU2Z471MELA |
|                      | 30×25                 | 1500         | 0.87         | LGU2Z471MELB |
| 560                  | 20×45                 | 1550         | 0.95         | LGU2Z561MELY |
|                      | 22×40                 | 1670         | 0.95         | LGU2Z561MELZ |
|                      | 25×30                 | 1670         | 0.95         | LGU2Z561MELA |
|                      | 30×25                 | 1670         | 0.95         | LGU2Z561MELB |
| 680                  | 22×45                 | 1780         | 1.04         | LGU2Z681MELZ |
|                      | 25×35                 | 1780         | 1.04         | LGU2Z681MELA |
|                      | 30×30                 | 1780         | 1.04         | LGU2Z681MELB |
|                      | 35×25                 | 1780         | 1.04         | LGU2Z681MELC |
| 820                  | 22×50                 | 2040         | 1.15         | LGU2Z821MELZ |
|                      | 25×40                 | 2040         | 1.15         | LGU2Z821MELA |
|                      | 30×30                 | 2040         | 1.15         | LGU2Z821MELB |
|                      | 35×25                 | 2040         | 1.15         | LGU2Z821MELC |
| 1000                 | 25×45                 | 2300         | 1.27         | LGU2Z102MELA |
|                      | 30×35                 | 2300         | 1.27         | LGU2Z102MELB |
|                      | 35×30                 | 2300         | 1.27         | LGU2Z102MELC |
| 1200                 | 25×50                 | 2550         | 1.39         | LGU2Z122MELA |
|                      | 30×40                 | 2550         | 1.39         | LGU2Z122MELB |
|                      | 35×30                 | 2550         | 1.39         | LGU2Z122MELC |
| 1500                 | 30×45                 | 2900         | 1.55         | LGU2Z152MELB |
|                      | 35×35                 | 2900         | 1.55         | LGU2Z152MELC |
| 1800                 | 35×45                 | 3300         | 1.70         | LGU2Z182MELC |
| 2200                 | 35×50                 | 3650         | 1.88         | LGU2Z222MELC |

| 200V (2D)            |                       |              |              |              |
|----------------------|-----------------------|--------------|--------------|--------------|
| 定格静電容量<br>( $\mu$ F) | サイズ<br>$\phi$ D×L(mm) | リップル<br>(mA) | 漏れ電流<br>(mA) | 品番           |
| 220                  | 20×25                 | 1000         | 0.62         | LGU2D221MELY |
| 270                  | 20×30                 | 1100         | 0.69         | LGU2D271MELY |
|                      | 22×25                 | 1100         | 0.69         | LGU2D271MELZ |
| 330                  | 20×35                 | 1200         | 0.77         | LGU2D331MELY |
|                      | 22×30                 | 1250         | 0.77         | LGU2D331MELZ |
|                      | 25×25                 | 1250         | 0.77         | LGU2D331MELA |
| 390                  | 20×40                 | 1310         | 0.83         | LGU2D391MELY |
|                      | 22×30                 | 1350         | 0.83         | LGU2D391MELZ |
|                      | 25×25                 | 1350         | 0.83         | LGU2D391MELA |
| 470                  | 20×45                 | 1450         | 0.91         | LGU2D471MELY |
|                      | 22×35                 | 1500         | 0.91         | LGU2D471MELZ |
|                      | 25×30                 | 1500         | 0.91         | LGU2D471MELA |
|                      | 30×25                 | 1500         | 0.91         | LGU2D471MELB |
| 560                  | 20×50                 | 1580         | 1.00         | LGU2D561MELY |
|                      | 22×40                 | 1670         | 1.00         | LGU2D561MELZ |
|                      | 25×30                 | 1670         | 1.00         | LGU2D561MELA |
|                      | 30×25                 | 1670         | 1.00         | LGU2D561MELB |
| 680                  | 22×45                 | 1780         | 1.10         | LGU2D681MELZ |
|                      | 25×35                 | 1780         | 1.10         | LGU2D681MELA |
|                      | 30×30                 | 1780         | 1.10         | LGU2D681MELB |
|                      | 35×25                 | 1780         | 1.10         | LGU2D681MELC |
| 820                  | 25×45                 | 2040         | 1.21         | LGU2D821MELA |
|                      | 30×30                 | 2040         | 1.21         | LGU2D821MELB |
|                      | 35×25                 | 2040         | 1.21         | LGU2D821MELC |
| 1000                 | 25×50                 | 2300         | 1.34         | LGU2D102MELA |
|                      | 30×35                 | 2300         | 1.34         | LGU2D102MELB |
|                      | 35×30                 | 2300         | 1.34         | LGU2D102MELC |
| 1200                 | 30×40                 | 2650         | 1.46         | LGU2D122MELB |
|                      | 35×35                 | 2650         | 1.46         | LGU2D122MELC |
| 1500                 | 30×50                 | 3080         | 1.64         | LGU2D152MELB |
|                      | 35×40                 | 3080         | 1.64         | LGU2D152MELC |
| 1800                 | 35×45                 | 3480         | 1.80         | LGU2D182MELC |
| 2200                 | 35×50                 | 3780         | 1.98         | LGU2D222MELC |

| 220V (2P)            |                       |              |              |              |
|----------------------|-----------------------|--------------|--------------|--------------|
| 定格静電容量<br>( $\mu$ F) | サイズ<br>$\phi$ D×L(mm) | リップル<br>(mA) | 漏れ電流<br>(mA) | 品番           |
| 180                  | 20×25                 | 900          | 0.59         | LGU2P181MELY |
| 220                  | 20×30                 | 1000         | 0.66         | LGU2P221MELY |
|                      | 22×25                 | 1000         | 0.66         | LGU2P221MELZ |
| 270                  | 20×35                 | 1150         | 0.73         | LGU2P271MELY |
|                      | 22×30                 | 1150         | 0.73         | LGU2P271MELZ |
| 330                  | 20×40                 | 1250         | 0.80         | LGU2P331MELY |
|                      | 22×35                 | 1250         | 0.80         | LGU2P331MELZ |
|                      | 25×25                 | 1250         | 0.80         | LGU2P331MELA |
| 390                  | 20×45                 | 1400         | 0.87         | LGU2P391MELY |
|                      | 22×35                 | 1400         | 0.87         | LGU2P391MELZ |
|                      | 25×30                 | 1400         | 0.87         | LGU2P391MELA |
| 470                  | 20×50                 | 1450         | 0.96         | LGU2P471MELY |
|                      | 22×40                 | 1450         | 0.96         | LGU2P471MELZ |
|                      | 25×35                 | 1450         | 0.96         | LGU2P471MELA |
|                      | 30×25                 | 1450         | 0.96         | LGU2P471MELB |
| 560                  | 22×45                 | 1700         | 1.05         | LGU2P561MELZ |
|                      | 25×40                 | 1700         | 1.05         | LGU2P561MELA |
|                      | 30×30                 | 1700         | 1.05         | LGU2P561MELB |
| 680                  | 25×45                 | 1780         | 1.16         | LGU2P681MELA |
|                      | 30×35                 | 1780         | 1.16         | LGU2P681MELB |
|                      | 35×25                 | 1780         | 1.16         | LGU2P681MELC |
| 820                  | 25×50                 | 2100         | 1.27         | LGU2P821MELA |
|                      | 30×40                 | 2100         | 1.27         | LGU2P821MELB |
|                      | 35×30                 | 2100         | 1.27         | LGU2P821MELC |
| 1000                 | 30×45                 | 2400         | 1.40         | LGU2P102MELB |
|                      | 35×35                 | 2400         | 1.40         | LGU2P102MELC |
| 1200                 | 30×50                 | 2600         | 1.54         | LGU2P122MELB |
|                      | 35×40                 | 2600         | 1.54         | LGU2P122MELC |
| 1500                 | 35×45                 | 3000         | 1.72         | LGU2P152MELC |

| 250V (2E)            |                       |              |              |              |
|----------------------|-----------------------|--------------|--------------|--------------|
| 定格静電容量<br>( $\mu$ F) | サイズ<br>$\phi$ D×L(mm) | リップル<br>(mA) | 漏れ電流<br>(mA) | 品番           |
| 150                  | 20×25                 | 790          | 0.58         | LGU2E151MELY |
| 180                  | 20×30                 | 900          | 0.63         | LGU2E181MELY |
|                      | 20×30                 | 1000         | 0.70         | LGU2E221MELY |
| 220                  | 22×25                 | 1000         | 0.70         | LGU2E221MELZ |
|                      | 20×35                 | 1100         | 0.77         | LGU2E271MELY |
| 270                  | 22×35                 | 1180         | 0.77         | LGU2E271MELZ |
|                      | 25×25                 | 1180         | 0.77         | LGU2E271MELA |
|                      | 20×40                 | 1200         | 0.86         | LGU2E331MELY |
| 330                  | 22×40                 | 1300         | 0.86         | LGU2E331MELZ |
|                      | 25×30                 | 1300         | 0.86         | LGU2E331MELA |
|                      | 30×25                 | 1300         | 0.86         | LGU2E331MELB |
| 390                  | 20×50                 | 1450         | 0.93         | LGU2E391MELY |
|                      | 22×45                 | 1490         | 0.93         | LGU2E391MELZ |
|                      | 25×35                 | 1490         | 0.93         | LGU2E391MELA |
|                      | 30×25                 | 1490         | 0.93         | LGU2E391MELB |
| 470                  | 22×50                 | 1650         | 1.02         | LGU2E471MELZ |
|                      | 25×40                 | 1650         | 1.02         | LGU2E471MELA |
|                      | 30×30                 | 1650         | 1.02         | LGU2E471MELB |
|                      | 35×25                 | 1650         | 1.02         | LGU2E471MELC |
| 560                  | 25×45                 | 1800         | 1.12         | LGU2E561MELA |
|                      | 30×35                 | 1800         | 1.12         | LGU2E561MELB |
|                      | 35×25                 | 1800         | 1.12         | LGU2E561MELC |
| 680                  | 25×50                 | 2000         | 1.23         | LGU2E681MELA |
|                      | 30×40                 | 2000         | 1.23         | LGU2E681MELB |
|                      | 35×30                 | 2000         | 1.23         | LGU2E681MELC |
| 820                  | 30×45                 | 2300         | 1.35         | LGU2E821MELB |
|                      | 35×35                 | 2300         | 1.35         | LGU2E821MELC |
| 1000                 | 30×50                 | 2470         | 1.50         | LGU2E102MELB |
|                      | 35×40                 | 2470         | 1.50         | LGU2E102MELC |
| 1200                 | 35×45                 | 2600         | 1.64         | LGU2E122MELC |
| 1500                 | 35×50                 | 3000         | 1.83         | LGU2E152MELC |

定格リップル電流 (mArms) at 105°C 120Hz

アルミニウム電解コンデンサ ALUMINUM ELECTROLYTIC CAPACITORS



■寸法表

| 315V (2F)            |                       |             |              |              |
|----------------------|-----------------------|-------------|--------------|--------------|
| 定格静電容量<br>( $\mu$ F) | サイズ<br>$\phi$ D×L(mm) | リプル<br>(mA) | 漏れ電流<br>(mA) | 品番           |
| 82                   | 20×25                 | 640         | 0.48         | LGU2F820MELY |
| 100                  | 20×30                 | 690         | 0.53         | LGU2F101MELY |
| 120                  | 20×30                 | 750         | 0.58         | LGU2F121MELY |
|                      | 22×25                 | 750         | 0.58         | LGU2F121MELZ |
| 150                  | 20×35                 | 820         | 0.65         | LGU2F151MELY |
|                      | 22×30                 | 820         | 0.65         | LGU2F151MELZ |
|                      | 25×25                 | 820         | 0.65         | LGU2F151MELA |
| 180                  | 20×40                 | 900         | 0.71         | LGU2F181MELY |
|                      | 22×35                 | 920         | 0.71         | LGU2F181MELZ |
|                      | 25×25                 | 920         | 0.71         | LGU2F181MELA |
| 220                  | 20×50                 | 1000        | 0.78         | LGU2F221MELY |
|                      | 22×40                 | 1040        | 0.78         | LGU2F221MELZ |
|                      | 25×30                 | 1040        | 0.78         | LGU2F221MELA |
|                      | 30×25                 | 1040        | 0.78         | LGU2F221MELB |
| 270                  | 22×45                 | 1160        | 0.87         | LGU2F271MELZ |
|                      | 25×35                 | 1160        | 0.87         | LGU2F271MELA |
|                      | 30×25                 | 1160        | 0.87         | LGU2F271MELB |
| 330                  | 22×50                 | 1330        | 0.96         | LGU2F331MELZ |
|                      | 25×40                 | 1330        | 0.96         | LGU2F331MELA |
|                      | 30×30                 | 1330        | 0.96         | LGU2F331MELB |
|                      | 35×25                 | 1330        | 0.96         | LGU2F331MELC |
| 390                  | 25×45                 | 1470        | 1.05         | LGU2F391MELA |
|                      | 30×35                 | 1470        | 1.05         | LGU2F391MELB |
|                      | 35×30                 | 1470        | 1.05         | LGU2F391MELC |
| 470                  | 25×50                 | 1700        | 1.15         | LGU2F471MELA |
|                      | 30×40                 | 1700        | 1.15         | LGU2F471MELB |
|                      | 35×30                 | 1700        | 1.15         | LGU2F471MELC |
| 560                  | 30×45                 | 2050        | 1.26         | LGU2F561MELB |
|                      | 35×35                 | 2050        | 1.26         | LGU2F561MELC |
| 680                  | 30×50                 | 2170        | 1.38         | LGU2F681MELB |
|                      | 35×40                 | 2170        | 1.38         | LGU2F681MELC |
| 820                  | 35×45                 | 2200        | 1.52         | LGU2F821MELC |

| 400V (2G)            |                       |             |              |              |
|----------------------|-----------------------|-------------|--------------|--------------|
| 定格静電容量<br>( $\mu$ F) | サイズ<br>$\phi$ D×L(mm) | リプル<br>(mA) | 漏れ電流<br>(mA) | 品番           |
| 56                   | 20×25                 | 510         | 0.44         | LGU2G560MELY |
| 68                   | 20×30                 | 560         | 0.49         | LGU2G680MELY |
| 82                   | 20×30                 | 640         | 0.54         | LGU2G820MELY |
|                      | 22×25                 | 640         | 0.54         | LGU2G820MELZ |
| 100                  | 20×35                 | 700         | 0.60         | LGU2G101MELY |
|                      | 22×30                 | 700         | 0.60         | LGU2G101MELZ |
|                      | 25×25                 | 700         | 0.60         | LGU2G101MELA |
| 120                  | 20×40                 | 750         | 0.65         | LGU2G121MELY |
|                      | 22×35                 | 750         | 0.65         | LGU2G121MELZ |
|                      | 25×25                 | 750         | 0.65         | LGU2G121MELA |
| 150                  | 20×45                 | 830         | 0.73         | LGU2G151MELY |
|                      | 22×40                 | 880         | 0.73         | LGU2G151MELZ |
|                      | 25×30                 | 880         | 0.73         | LGU2G151MELA |
|                      | 30×25                 | 880         | 0.73         | LGU2G151MELB |
| 180                  | 22×45                 | 980         | 0.80         | LGU2G181MELZ |
|                      | 25×35                 | 980         | 0.80         | LGU2G181MELA |
|                      | 30×30                 | 980         | 0.80         | LGU2G181MELB |
| 220                  | 35×25                 | 980         | 0.80         | LGU2G181MELC |
|                      | 22×50                 | 1100        | 0.88         | LGU2G221MELZ |
|                      | 25×40                 | 1100        | 0.88         | LGU2G221MELA |
|                      | 30×30                 | 1100        | 0.88         | LGU2G221MELB |
| 270                  | 35×25                 | 1100        | 0.88         | LGU2G221MELC |
|                      | 25×45                 | 1220        | 0.98         | LGU2G271MELA |
|                      | 30×35                 | 1220        | 0.98         | LGU2G271MELB |
| 330                  | 35×30                 | 1220        | 0.98         | LGU2G271MELC |
|                      | 25×50                 | 1440        | 1.08         | LGU2G331MELA |
|                      | 30×40                 | 1440        | 1.08         | LGU2G331MELB |
| 390                  | 35×30                 | 1440        | 1.08         | LGU2G331MELC |
|                      | 30×45                 | 1600        | 1.18         | LGU2G391MELB |
| 470                  | 35×35                 | 1600        | 1.18         | LGU2G391MELC |
|                      | 30×50                 | 1900        | 1.30         | LGU2G471MELB |
| 560                  | 35×40                 | 1900        | 1.30         | LGU2G471MELC |
|                      | 35×45                 | 2120        | 1.41         | LGU2G561MELC |

| 420V (W6)            |                       |             |              |              |
|----------------------|-----------------------|-------------|--------------|--------------|
| 定格静電容量<br>( $\mu$ F) | サイズ<br>$\phi$ D×L(mm) | リプル<br>(mA) | 漏れ電流<br>(mA) | 品番           |
| 56                   | 20×25                 | 510         | 0.46         | LGUW6560MELY |
| 68                   | 20×30                 | 560         | 0.50         | LGUW6680MELY |
| 82                   | 20×35                 | 640         | 0.55         | LGUW6820MELY |
|                      | 22×25                 | 640         | 0.55         | LGUW6820MELZ |
| 100                  | 20×35                 | 700         | 0.61         | LGUW6101MELY |
|                      | 22×30                 | 700         | 0.61         | LGUW6101MELZ |
|                      | 25×25                 | 700         | 0.61         | LGUW6101MELA |
| 120                  | 20×40                 | 750         | 0.67         | LGUW6121MELY |
|                      | 22×35                 | 750         | 0.67         | LGUW6121MELZ |
|                      | 25×30                 | 750         | 0.67         | LGUW6121MELA |
| 150                  | 20×50                 | 880         | 0.75         | LGUW6151MELY |
|                      | 22×40                 | 880         | 0.75         | LGUW6151MELZ |
|                      | 25×35                 | 880         | 0.75         | LGUW6151MELA |
|                      | 30×25                 | 880         | 0.75         | LGUW6151MELB |
| 180                  | 22×45                 | 950         | 0.82         | LGUW6181MELZ |
|                      | 25×35                 | 950         | 0.82         | LGUW6181MELA |
|                      | 30×30                 | 950         | 0.82         | LGUW6181MELB |
| 220                  | 22×50                 | 1100        | 0.91         | LGUW6221MELZ |
|                      | 25×45                 | 1100        | 0.91         | LGUW6221MELA |
|                      | 30×35                 | 1100        | 0.91         | LGUW6221MELB |
|                      | 35×25                 | 1100        | 0.91         | LGUW6221MELC |
| 270                  | 25×50                 | 1220        | 1.01         | LGUW6271MELA |
|                      | 30×40                 | 1220        | 1.01         | LGUW6271MELB |
|                      | 35×30                 | 1220        | 1.01         | LGUW6271MELC |
| 330                  | 30×45                 | 1450        | 1.11         | LGUW6331MELB |
|                      | 35×35                 | 1450        | 1.11         | LGUW6331MELC |
| 390                  | 30×50                 | 1550        | 1.21         | LGUW6391MELB |
|                      | 35×40                 | 1550        | 1.21         | LGUW6391MELC |
| 470                  | 35×45                 | 1900        | 1.33         | LGUW6471MELC |
| 560                  | 35×50                 | 2150        | 1.45         | LGUW6561MELC |

| 450V (2W)            |                       |             |              |              |
|----------------------|-----------------------|-------------|--------------|--------------|
| 定格静電容量<br>( $\mu$ F) | サイズ<br>$\phi$ D×L(mm) | リプル<br>(mA) | 漏れ電流<br>(mA) | 品番           |
| 47                   | 20×25                 | 390         | 0.43         | LGU2W470MELY |
| 56                   | 20×30                 | 510         | 0.47         | LGU2W560MELY |
| 68                   | 20×35                 | 560         | 0.52         | LGU2W680MELY |
|                      | 20×35                 | 640         | 0.57         | LGU2W820MELY |
| 82                   | 22×30                 | 640         | 0.57         | LGU2W820MELZ |
|                      | 25×25                 | 640         | 0.57         | LGU2W820MELA |
|                      | 20×45                 | 690         | 0.63         | LGU2W101MELY |
| 100                  | 22×35                 | 690         | 0.63         | LGU2W101MELZ |
|                      | 25×30                 | 690         | 0.63         | LGU2W101MELA |
|                      | 20×50                 | 750         | 0.69         | LGU2W121MELY |
| 120                  | 22×40                 | 800         | 0.69         | LGU2W121MELZ |
|                      | 25×30                 | 800         | 0.69         | LGU2W121MELA |
|                      | 30×25                 | 800         | 0.69         | LGU2W121MELB |
|                      | 22×45                 | 880         | 0.77         | LGU2W151MELZ |
| 150                  | 25×35                 | 880         | 0.77         | LGU2W151MELA |
|                      | 30×30                 | 880         | 0.77         | LGU2W151MELB |
|                      | 22×50                 | 1000        | 0.85         | LGU2W181MELZ |
| 180                  | 25×40                 | 1000        | 0.85         | LGU2W181MELA |
|                      | 30×30                 | 1000        | 0.85         | LGU2W181MELB |
|                      | 25×45                 | 1120        | 0.94         | LGU2W221MELA |
| 220                  | 30×35                 | 1120        | 0.94         | LGU2W221MELB |
|                      | 35×30                 | 1120        | 0.94         | LGU2W221MELC |
| 270                  | 30×40                 | 1280        | 1.04         | LGU2W271MELB |
|                      | 35×35                 | 1280        | 1.04         | LGU2W271MELC |
| 330                  | 30×50                 | 1450        | 1.15         | LGU2W331MELB |
|                      | 35×40                 | 1450        | 1.15         | LGU2W331MELC |
| 390                  | 35×40                 | 1500        | 1.25         | LGU2W391MELC |
| 470                  | 35×50                 | 1850        | 1.37         | LGU2W471MELC |

定格リプル電流 (mArms) at 105°C 120Hz